



BALANÇAS SUSPENSAS
Linha Prime

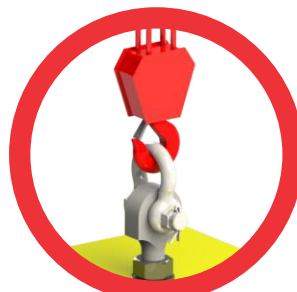


Balança
Suspensa
para capacidade
de **100kg à 500kg**



Balança
Suspensa
para capacidades
1000kg e 2000kg

Possuem Leds indicativos de carga da bateria
e tomada externa para carregamento.
Display em Led Vermelho
Pintura Epóxi.



Obrigatoriamente a manilha
(alça superior da balança)
deve estar assentada
no colo do gancho



É proibida a rotação
da carga içada na balança

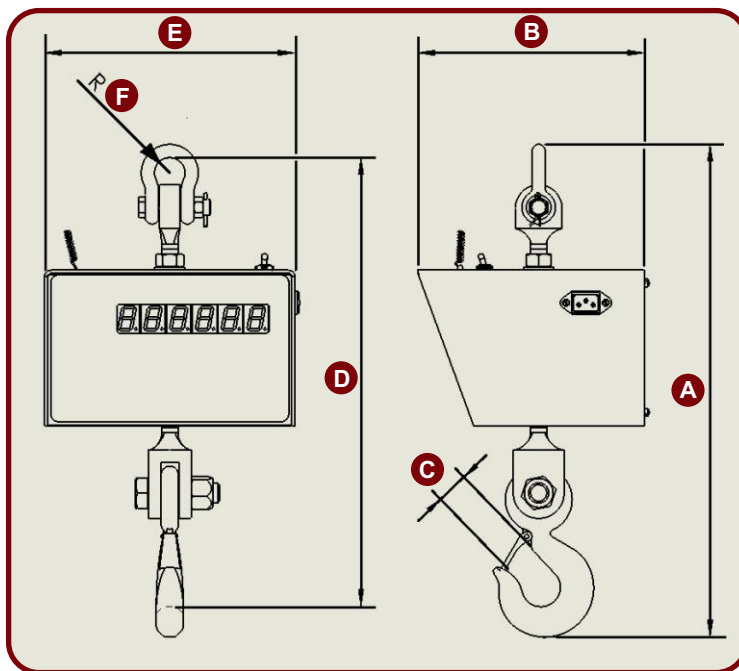
* Nossa empresa segue uma política de contínuo desenvolvimento de seus produtos, reservando-se o direito de alterar preços, especificações e equipamentos a qualquer momento sem aviso prévio.

CARACTERÍSTICAS TÉCNICAS

Display Digital

- Classe de exatidão aprovação INMETRO III
- Aprovado pelo INMETRO para até 10.000 divisões
- Display: 26 mm de altura, com 6 dígitos, em LED VERMELHO
- Teclado membrana em policarbonato
- Alimentação de 85 a 250 Vca (Fonte Automática)
- Filtro digital, contra vibrações, configurável em até 8 níveis
- Indicadores luminosos: Zero, Peso líquido e Peso estável,
- Detector de pico máximo
- Contagem de peças
- Bateria Interna de longa duração recarregável com autonomia de 8 horas
- Auto desligamento para proporcionar a economia da bateria

Medidas Principais



Medidas Principais em mm		100 à 500kg	1000kg e 2000kg
A	Altura Total	410	500
B	Profundidade Total	143	225
C	Entrada do Gancho	23	30
D	Altura entre pontos de conexão	374	440
E	Largura Total	250	246
F	Raio Interno da Manilha	13	15

Fabricada e verificada de acordo com o RTM- Regulamento Técnico e Metrológico para instrumentos de pesagem não automáticos, conforme Portaria INMETRO nº 236/94.

As matérias primas utilizadas na fabricação do equipamento atendem as normas técnicas específicas para o que se destina sua fabricação e utilização.

Não apresentam pontos cortantes ou superfícies ásperas.

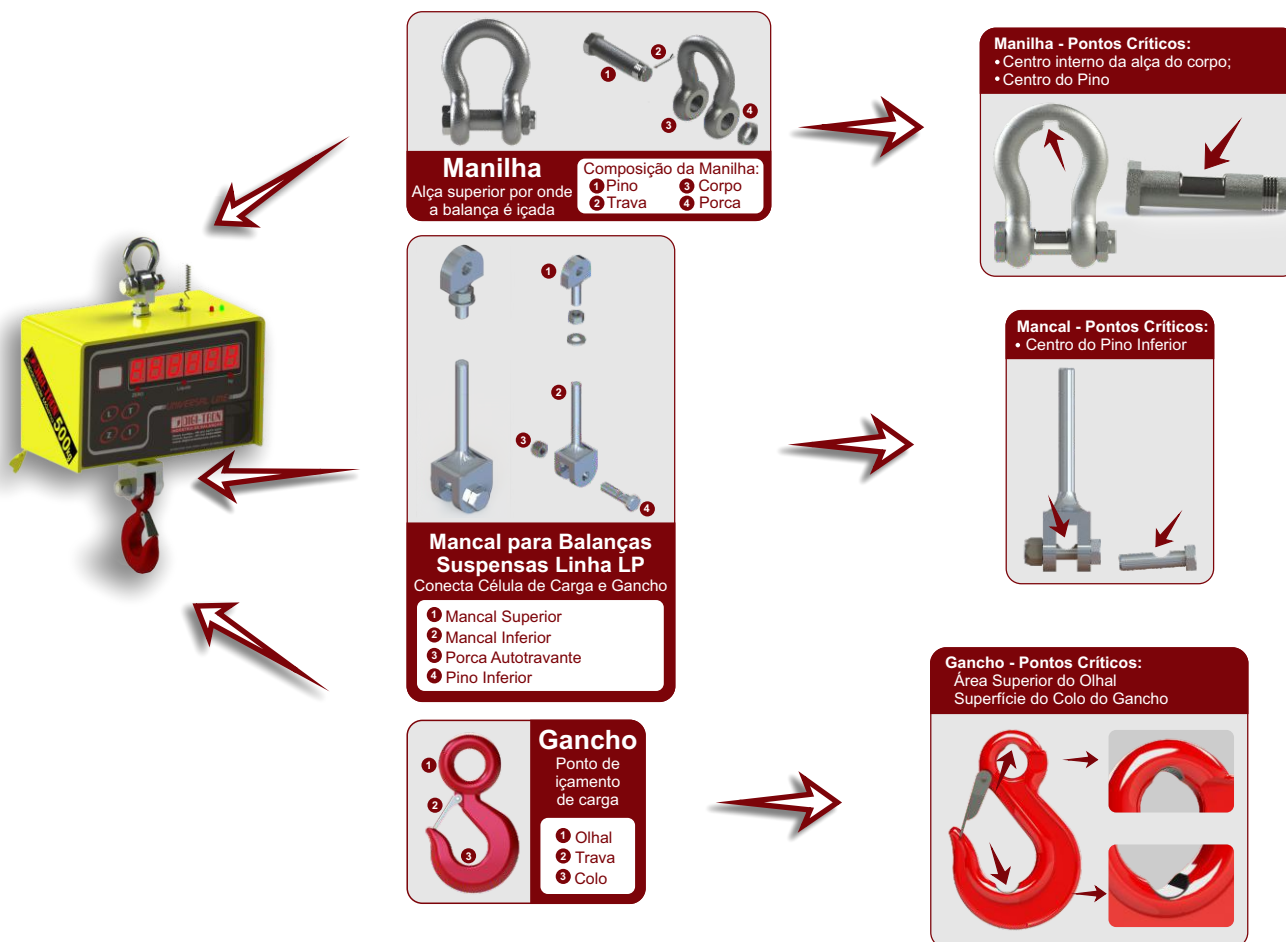
CUIDADOS ESSENCIAS

As Balanças Suspensas Digi-Tron são resistentes e duráveis, entretanto após algum tempo de uso alguns cuidados são essenciais a fim de prolongar sua vida útil.

Além dos cuidados básicos é preciso ficar atento ao desgaste natural dos componentes do equipamento.

A manutenção constante é importante, entretanto, mais cedo ou mais tarde haverá a necessidade de uma manutenção mais efetiva e para isso é necessário se familiarizar com seus componentes a fim de identificá-los e se for o caso solicitar a Digi-Tron sua substituição.

A seguir uma rápida exploração dos principais componentes das Balanças Suspensas Digi-Tron.



Em Balanças Suspensas, componentes danificados são extremamente perigosos. A ruptura de um desses componentes pode causar ferimentos graves. Use sua Balança Digi-Tron com responsabilidade.

Regra básica de segurança na inspeção das Balanças Suspensas Digi-Tron:

Desgaste => Perda de Massa => Integridade Estrutural Comprometida => Substituição.